

Pioneer Prime

PP86S17L71



Типовая конфигурация

Характеристики

Центробежный насос с вспомогательной вакуумной системой Pioneer Prime

Особенности: полностью автоматическая вакуумная система, возможность продолжительного сухого хода. Предназначен для работы в тяжелых условиях. Поставляется с открытым валом либо на раме с двигателем

Размеры	200 x 150 мм
Максимальная производительность	1290 м³/час
Максимальный напор	130 метров
Производительность в точке оптимального КПД	770 м³/час
Максимальный КПД	72%
Максимальный размер твердых частиц	76 мм
Максимальная частота вращения вала	1980 об/мин
Всасывающий фланец	200 мм 150 ANSI
Напорный фланец	150 мм 150 ANSI
Смазка подшипника	масло (стандарт) вязкая смазка (опционально)

Области применения

Перекачка загрязненных, канализационных и илистых вод
Осушение шахт
Системы охлаждения

Патент PosiValve™ #6,783,730

Высокопроизводительный насос для работы в тяжелых условиях с жидкостями, содержащими крупные твердые частицы

Модель PP86S17 является высокопроизводительным насосом, изготовленным из прочных материалов, обладающим большой высотой всасывания на всем рабочем диапазоне. Укрепленная моноблочная конструкция насосного агрегата обеспечивает высокую надежность и гибкость в применении на наиболее сложных и ответственных участках.

Всасывающая система UltraPrime™

Всасывающая система	Диафрагменный насос с механическим приводом
Производительность	84 м³/час
Камера всасывающ. клапана	Одинарная камера с воздушным сепаратором PosiValve™ и поплавком из нержавеющей стали.
Обратный клапан на напоре	Типа «хлопушка» (ковкий чугун, нитрилкаучуковый диск (Vuna-n))

Дополнительная спецификация

Механическое уплотнение	Одинарное, пара трения - карбид вольфрама/ карбид кремния, эластомеры Viton®, корпус и пружина из нерж. стали 300-й серии, рассчитано на работу в режиме сухого хода
Внутрен. подшипник	Однорядный, шариковый
Внешний подшипник	Двухрядный, шариковый, радиально-упорный
Вал	Нержавеющая сталь 17-4 PH

Конструкционные материалы

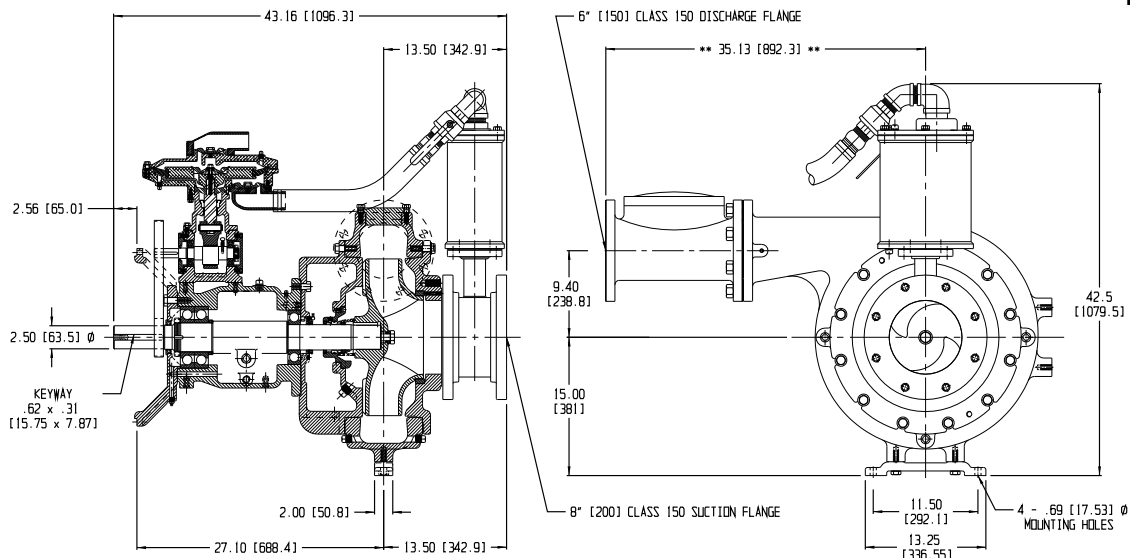
	Стандартное исполнение	Нерж. сталь CD4MCu
Рабочее колесо	CA6NM SS	CD4MCu
Корпус насоса	Ковкий чугун ASTM A536 65-45-12	CD4MCu
Кольцо компенсации износа	ASTM A48 Серый чугун класс 40	316 SS
Крышка всасыв. камеры	Ковкий чугун ASTM A536 65-45-12	CD4MCu
Задняя пластина	Ковкий чугун ASTM A536 65-45-12	CD4MCu

Присоединительные размеры



Типовая конфигурация

PP86S17



NOTE:
 - DIMENSIONS ARE INCHES AND (MILLIMETERS).
 - USE 11.5° OR 14.00° ENGINE DRIVE.
 - ** DIMENSION MAY VARY BASED ON VALVE MANUFACTURER **.

* в скобках [XX] указаны размеры в мм

Диаграмма производительности

Модель: PP86S17

Диаметр рабочего колеса: 17" (431,8 мм)

Скорость вращения вала: переменная

Размер твердых частиц: 76 мм

График #08672HQ

